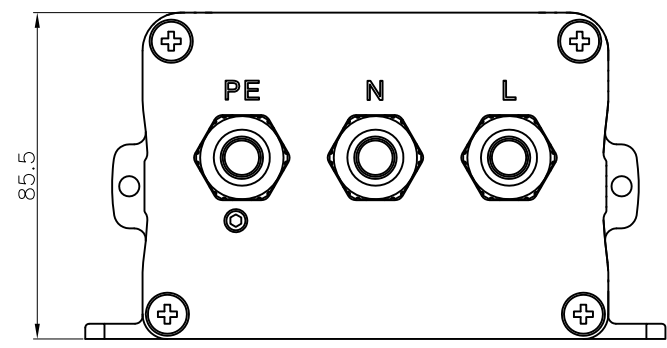
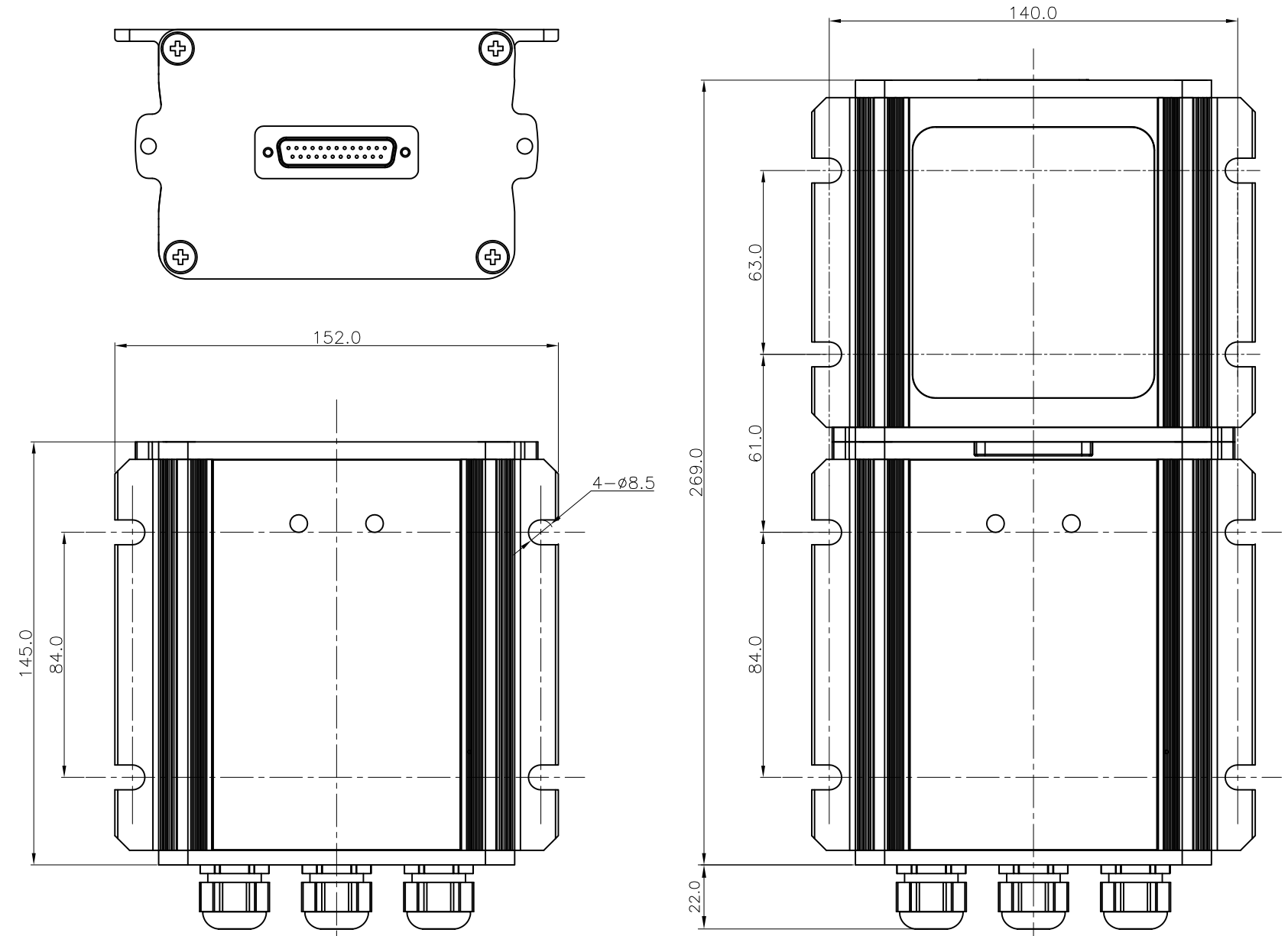


| 수 정 내 용 | | | | | |
|---------|----|-----|-----|-----|-------|
| 부호 | 위치 | 내 용 | 수정자 | 승인자 | 년 월 일 |
| | | | | | |

주 기

1. 본 도면은 2208C2MO 의 제품도임
2. 상세성능 및 사양은 완제품 규격서를 참조할 것
3. 본 도면의 모든 치수는 참고치수임



서지 로거 장착 시

| 대체가능재질 | 품번 | 품 명 | 수량 | 부 품 번 호 | 도 면 번 호 |
|--------|------|----------|------|---------|---------|
| 원도 | - | 공통공차 | - | 부 품 목 록 | - |
| | | 소수 각도 분수 | - | 년월일 | - |
| | | 재질 | - | 승인부서 | 부설연구소 |
| | | 열처리 | - | 검도 | 승인 |
| | | 보호피막처리 | - | 재도 | 검도 |
| 관련도면 | 적용품목 | 설계 | - | 검도 | 도명 |
| 부품번호 | 재고번호 | 작성부서 | 연구1팀 | 도면크기 | 도번 |
| | | 척도 | 1:1 | 단위 | mm |
| | | 중량 | kg | A1 | - |
| | | | | | 장종 - 번째 |

(주)성진테크윈
SJ-2208C2MO