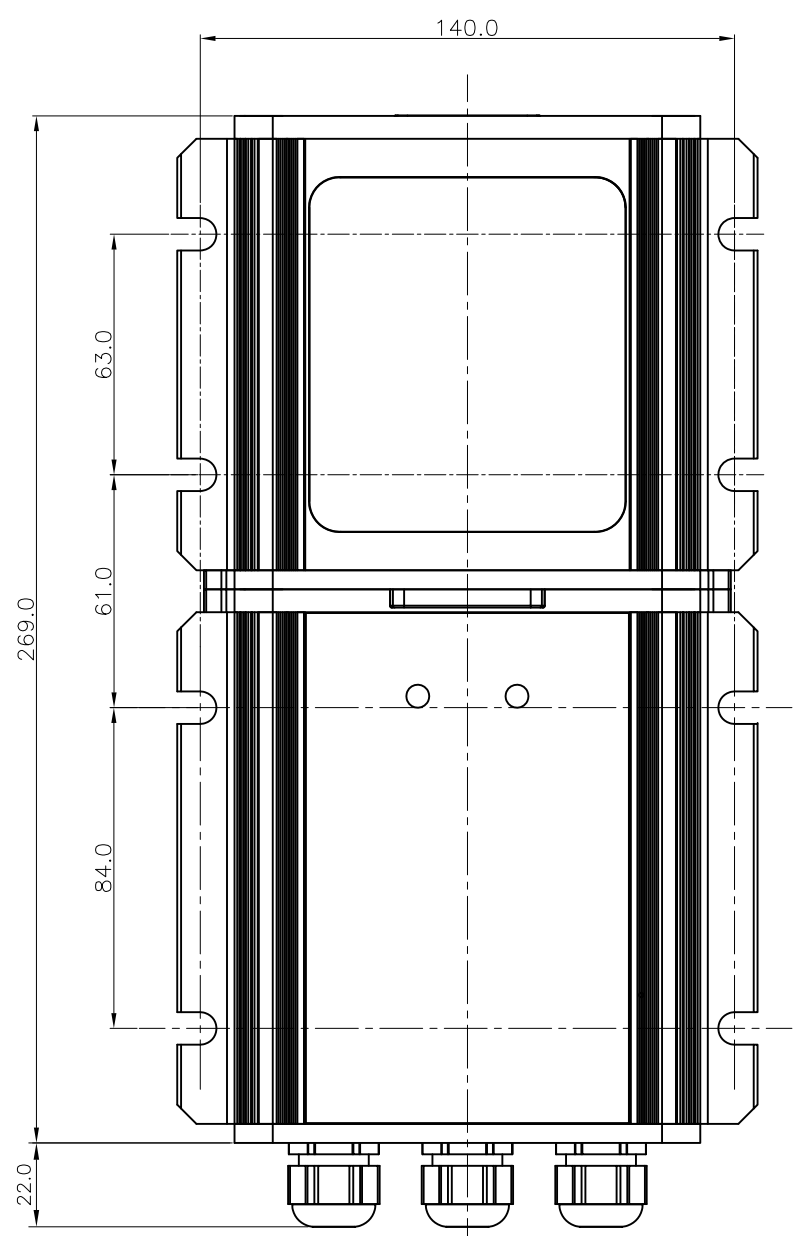
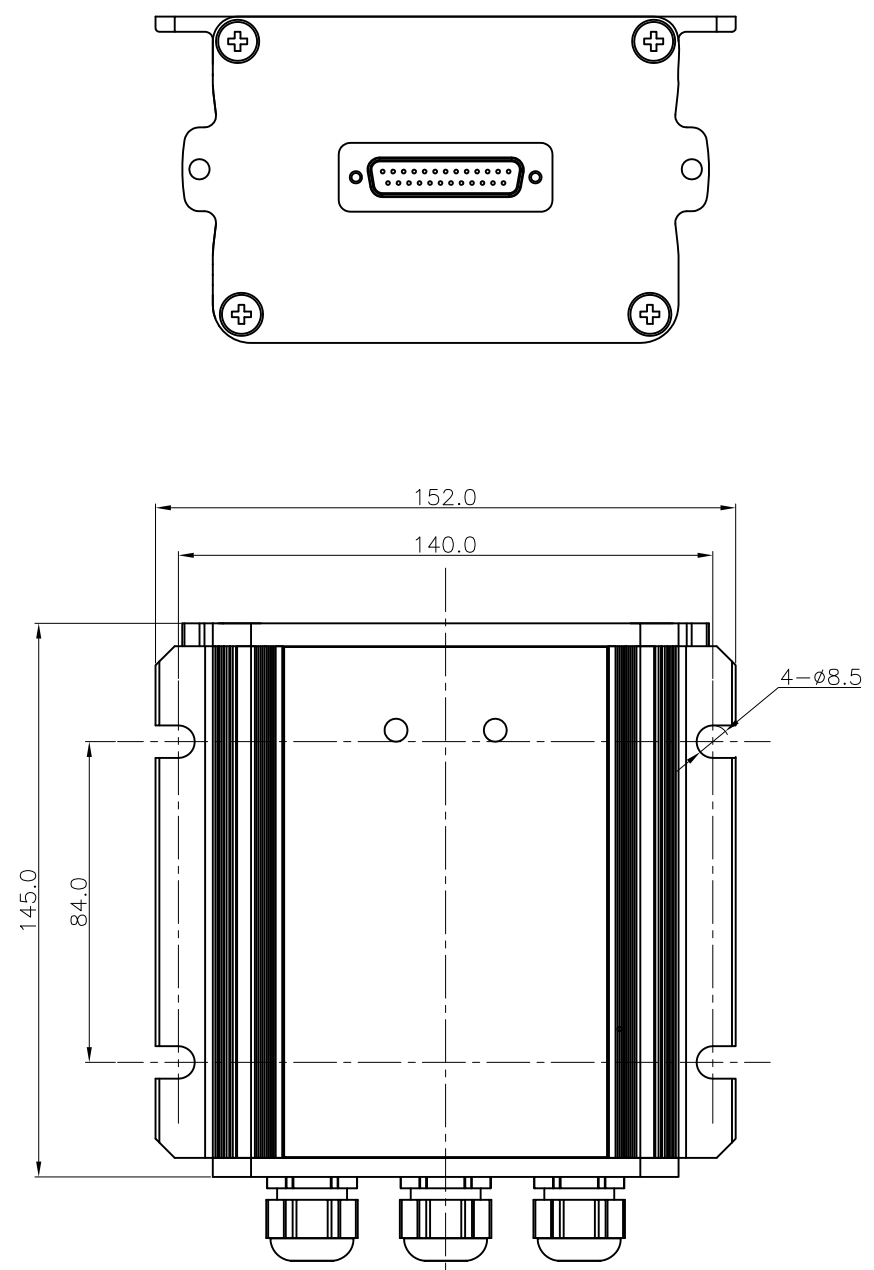


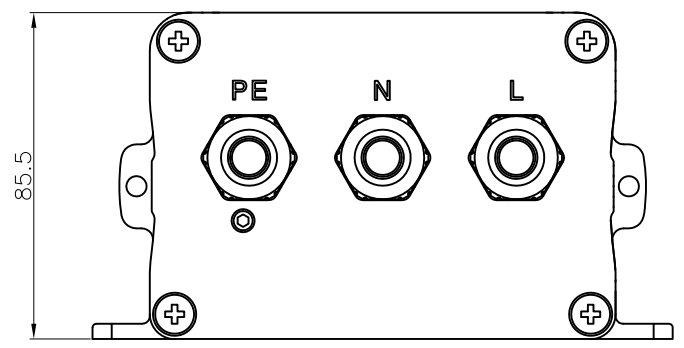
수 정 내 용					
부호	위치	내 용	수정자	승인자	년 월 일

주 기

1. 본 도면은 2212C1MO의 제품도임
2. 상세성능 및 사양은 완제품 규격서를 참조할 것
3. 본 도면의 모든 치수는 참고치수임



서지 로거 장착 시



원도		대체가능재질		품번		품명	수량	부품번호	도면번호
-	-	공통공차	소수	각도	분수	부 품 목 록			
-	-	재질	-	-	-	년월일	-	-	-
-	-	열처리	-	-	-	승인부서	부설연구소	-	-
-	-	보호피막처리	-	-	-	검도	-	승인	도명
관련도면	적용품목	-	-	-	-	제도	-	검도	(주)성진테크윈
부품번호	재고번호	-	-	-	-	설계	-	검도	SJ-2212C1MO
-	-	-	-	-	-	작성부서	연구1팀	-	-
-	-	-	-	-	-	최도	1:1	단위 mm	중량 kg
-	-	-	-	-	-	도면크기	A1	-	-
-	-	-	-	-	-	-	-	장종	- 번째