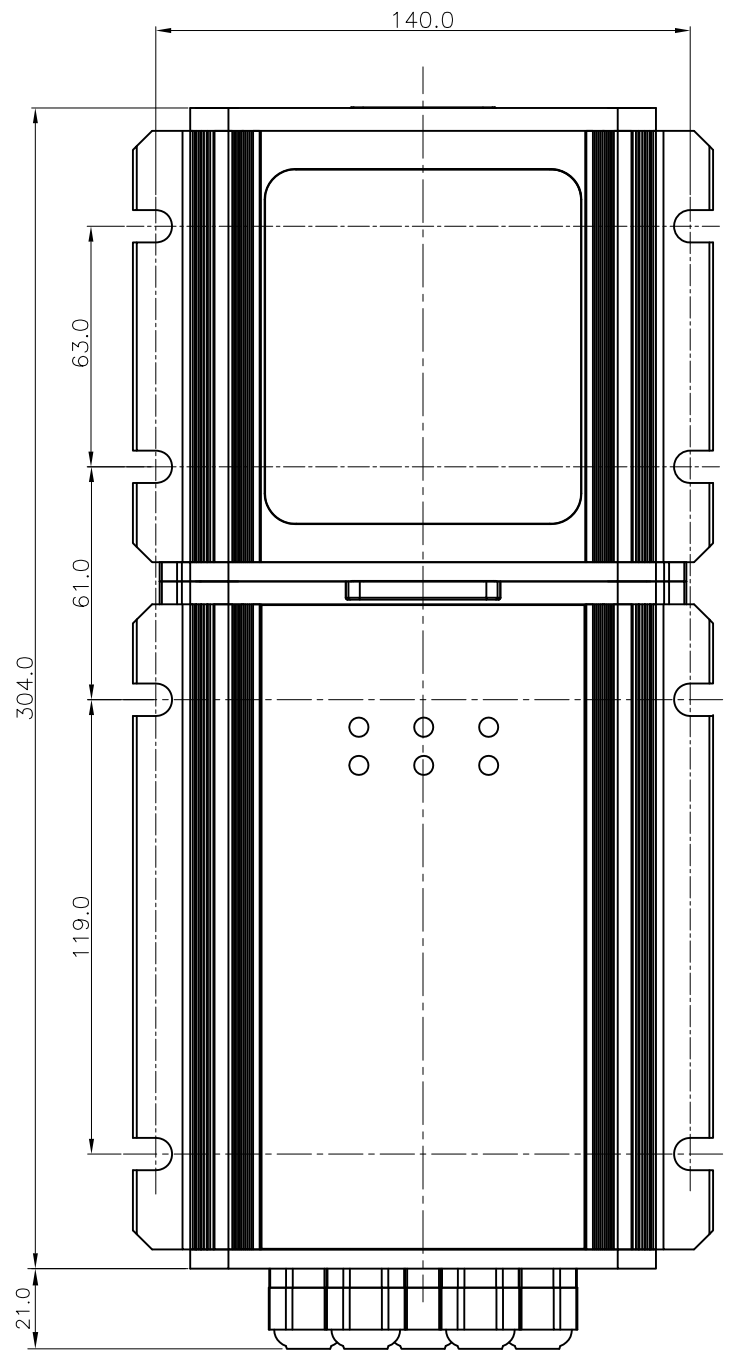
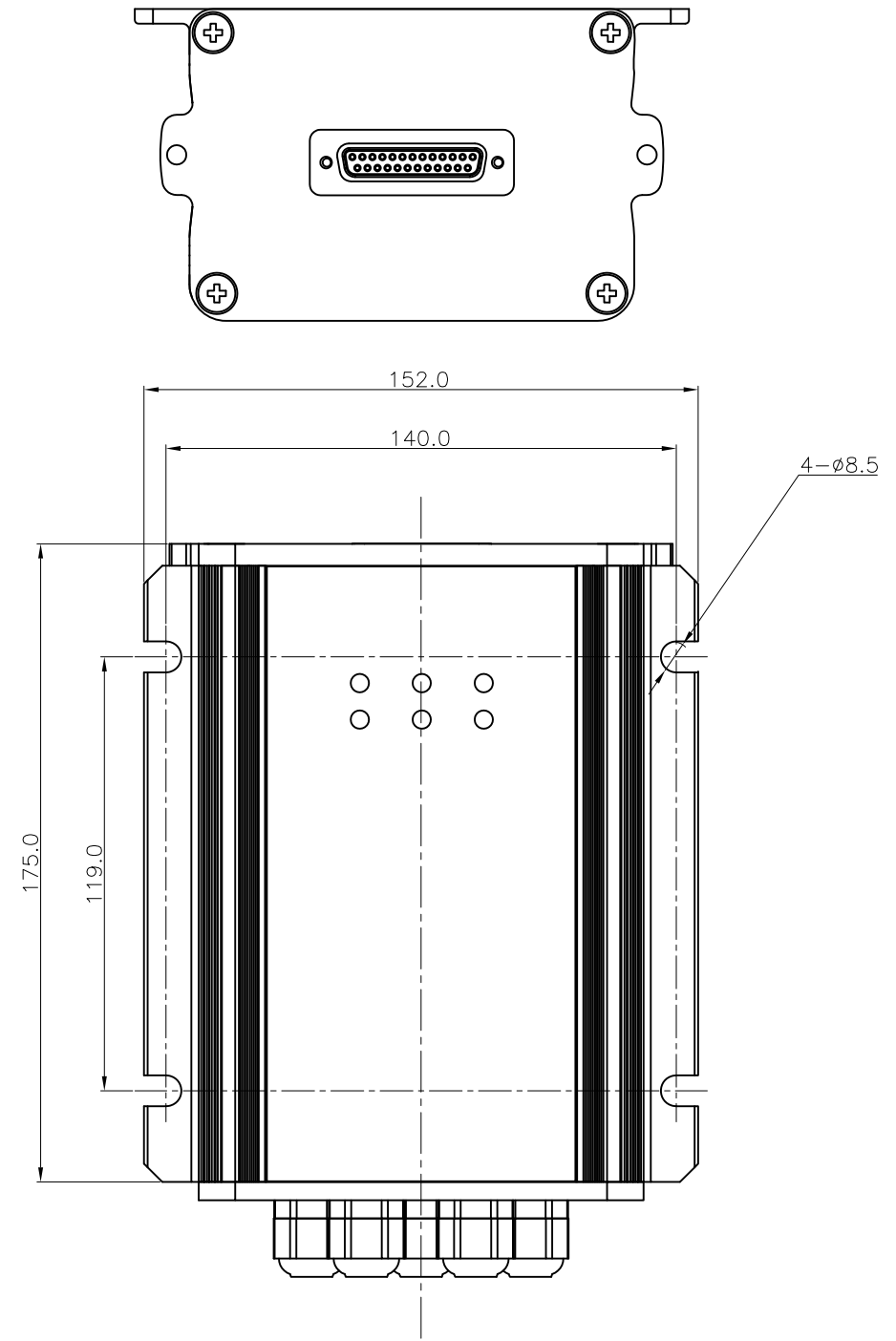
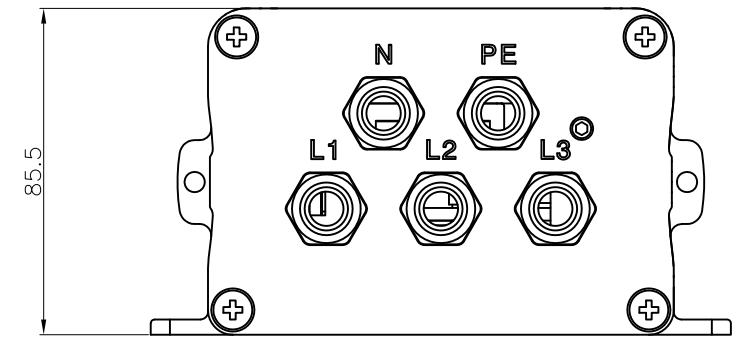


| 수 정 내 용 |    |     |     |     |       |
|---------|----|-----|-----|-----|-------|
| 부호      | 위치 | 내 용 | 수정자 | 승인자 | 년 월 일 |
|         |    |     |     |     |       |



서지 로거 장착 시



주 기

1. 본 도면은 3408C2MO 의 제품도임
2. 상세성능 및 사양은 완제품 규격서를 참조할 것
3. 본 도면의 모든 치수는 참고치수임

| 원도   | 대체가능재질           | 품번      | 품 명    | 수량    | 부 품 번 호 | 도 면 번 호  |             |
|------|------------------|---------|--------|-------|---------|----------|-------------|
| -    | 공통공차<br>소수 각도 분수 | 부 품 목 록 |        |       |         | (주)성진테크윈 |             |
| -    | 재질               | 승인부서    | 부설연구소  | 검도    | 승인      |          | 도명          |
| -    | 열처리              | 재도      | 검도     | 설계    | 검도      |          | SJ-3408C2MO |
| 관련도면 | 적용품목             | 작성부서    | 연구1팀   | 도면크기  | 도번      |          | -           |
| 부품번호 | 제고번호             | 보호피막처리  | 척도 1:1 | 단위 mm | 중량 kg   | A1       |             |
| -    | -                | -       | -      | -     | -       | 장종 - 번째  |             |