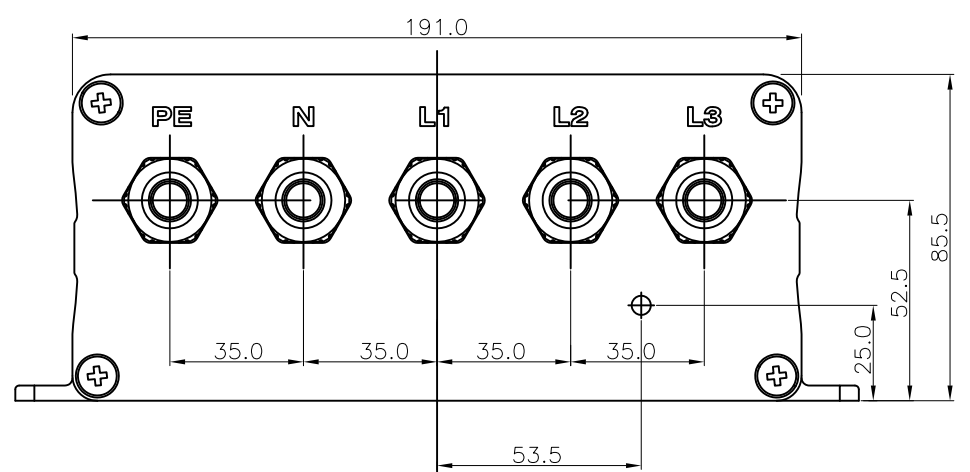
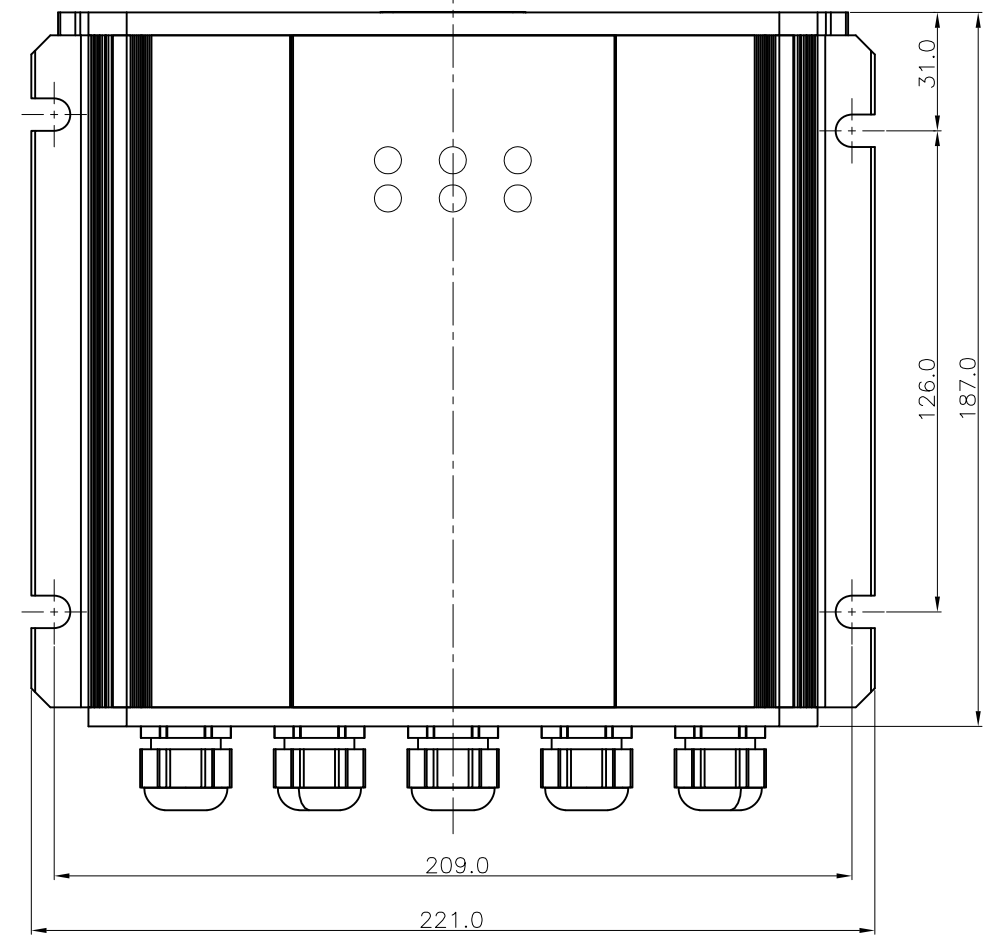
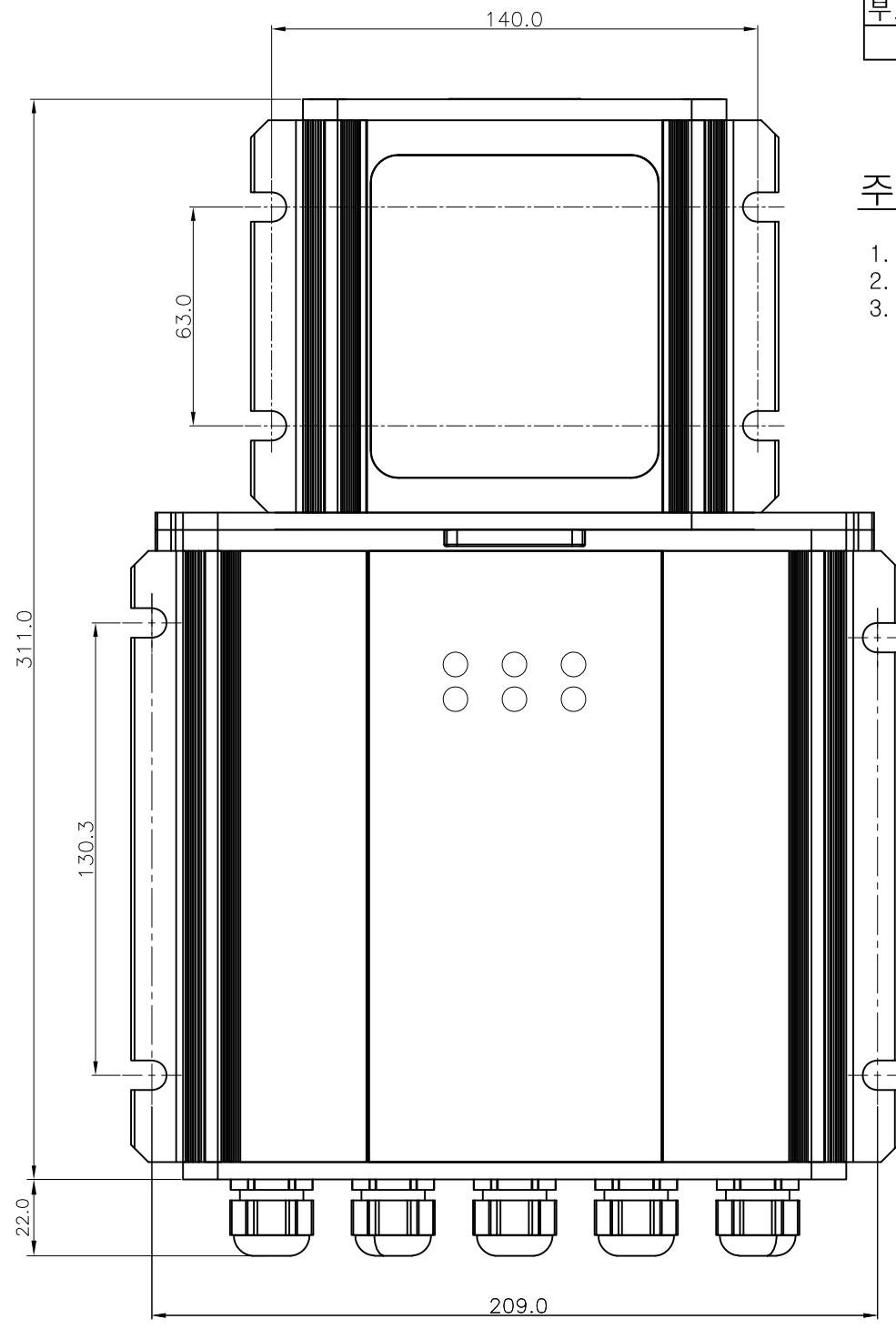
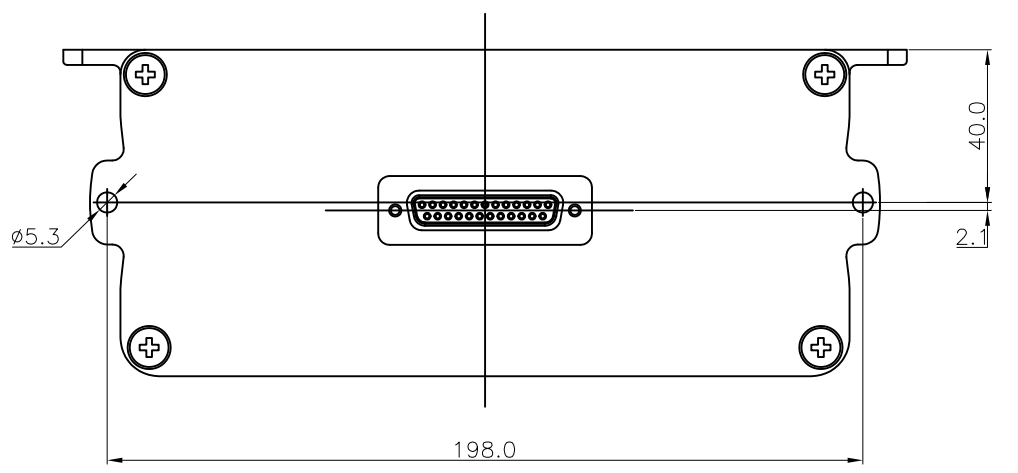


수 정 내 용					
부호	위치	내 용	수정자	승인자	년 월 일

주 기

1. 본 도면은 3425C1MO 의 제품도임
2. 상세성능 및 사양은 완제품 규격서를 참조할 것
3. 본 도면의 모든 치수는 참고치수임



서지 로거 장착 시

대체가능재질	품번	품명	수량	부품번호	도면번호
원도	-	공통공차	-	부 품 목 록	-
		소수	각도	분수	년월일
					승인부서
		재질	검도	승인	부설연구소
		열처리	설계	검도	도명
관련도면	적용품목	작성부서	연구1팀	도면키	도번
부품번호	제고번호	보호피막처리	척도 1:1	단위 mm	중량 kg
				A1	(주)성진테크윈
					SJ-3425C1MO
					-
					-
					장종 - 번째