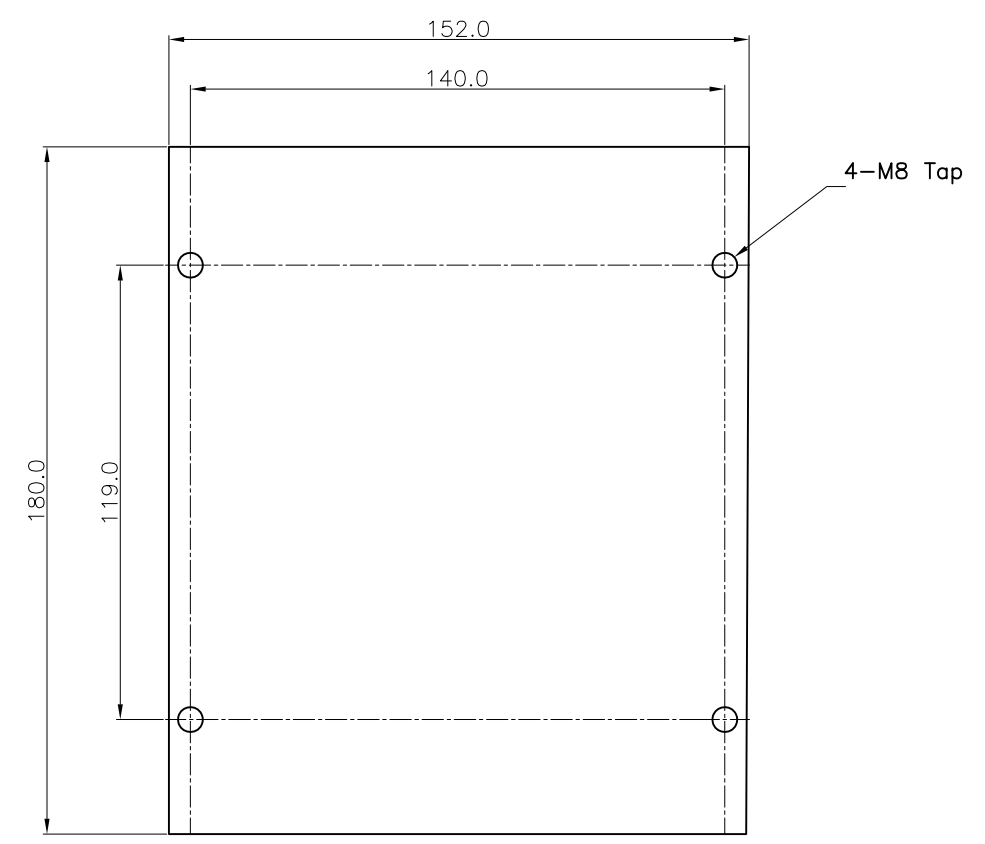
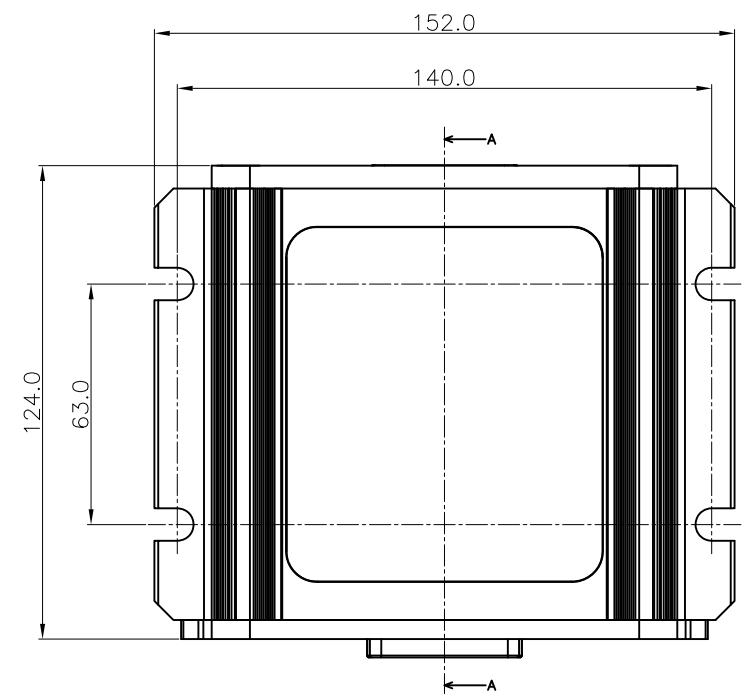
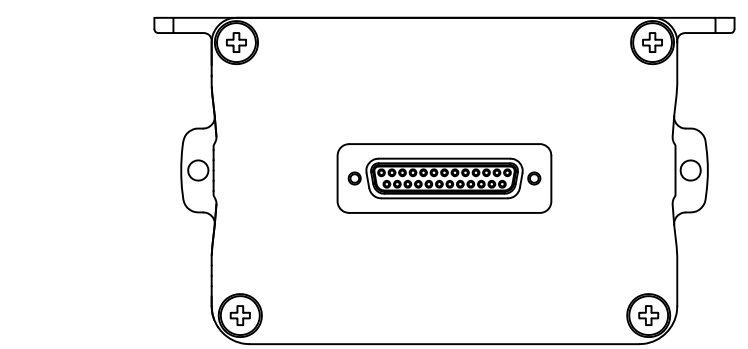


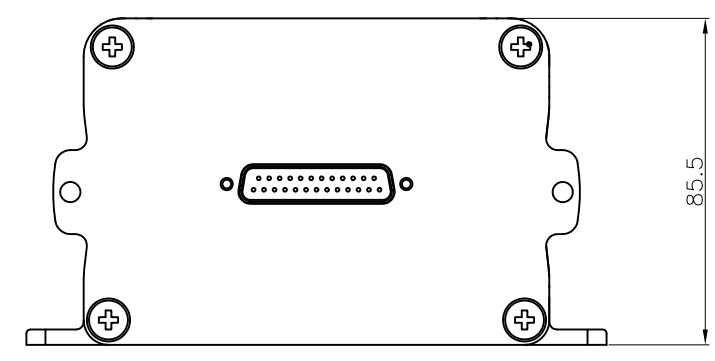
수 정 내 용					
부호	위치	내 용	수정자	승인자	년 월 일

주 기

1. 제품에 BURR, CRACK, 메짐, 찰림 부위 없을 것.
2. 표기되지 않은 모서리는 모따기 CO.3 또는 모깎기 RO.3 처리 할 것.
3. 표기되지 않은 도면치수는 3D DATA에 준할 것.
4. 기타 의문사항은 설계자와 협의 할 것.



SPD 정확 정보
(SCALE 1:1)



대체가능재질	품번	품 명	수량	부 품 번 호	도 면 번 호
원도	-	공통공차	-	부 품 목 록	-
		소수 각도 분수	-	년월일	-
		재질	-	승인부서	부설연구소
		열처리	-	검도	승인
관련도면	적용품목	보호피막처리	-	설계	검도
부품번호	제고번호		-	작성부서	연구1팀
			-	도면크기	도면
			-	척도 1:1	단위 mm
			-	중량 kg	A1
			-	장종	- 번째

(주)성진테크윈
SJ-LoggerMO