

1

2

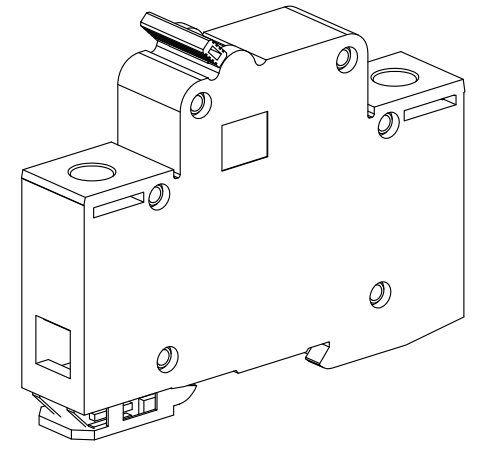
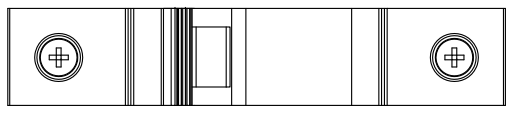
3

5

6

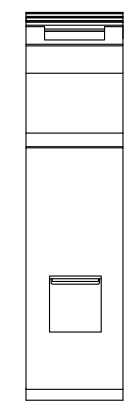
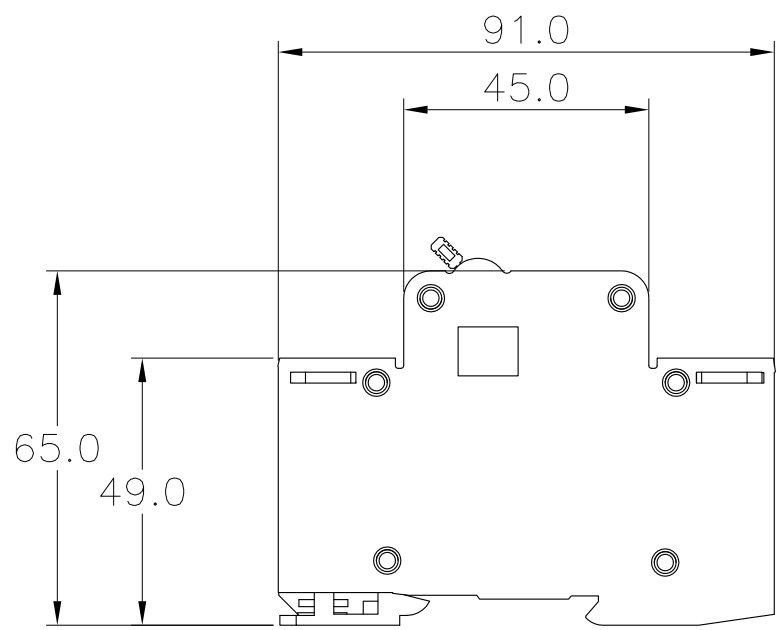
— 105

수정내용					
부호	위치	내용	수정자	승인자	년 월 일



ISOMETRIC VIEW

- 주 기
1. 서지보호기 보호용 SCB.
 2. 상세성능 및 사양은 SCB 규격서 참조.
 3. 취부방식 : 35mm 표준 Rail형
 4. 모든치수는 참고치임.



대체가능재질		품번	품명	수량	부품번호	도면번호
원도	-	공통공차	소수 각도 분수	-	-	-
		재질	-	-	-	-
		열처리	-	-	-	-
관련도면	적용품목	보호피막처리	-	-	-	-
부품번호	제고번호	도면크기	도면	-	-	-
		척도 1:1	단위mm	중량 kg	A2	-

(주)성진테크윈
SCB

1

2

3

4

5

6