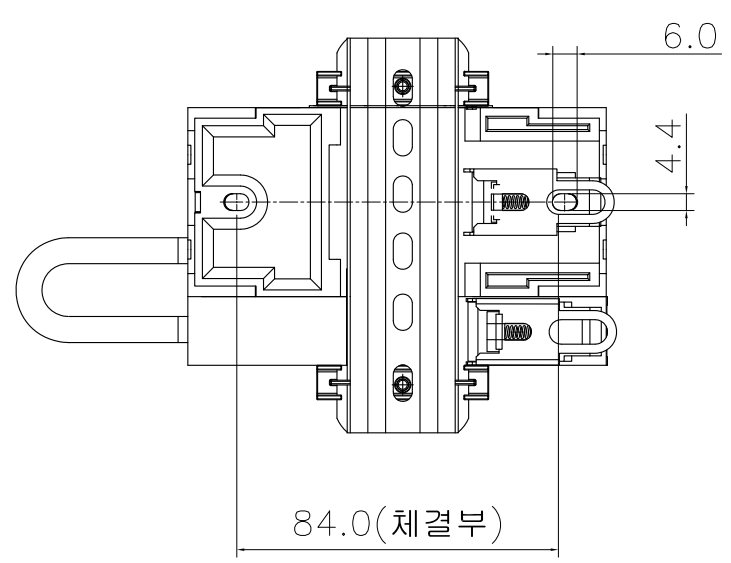
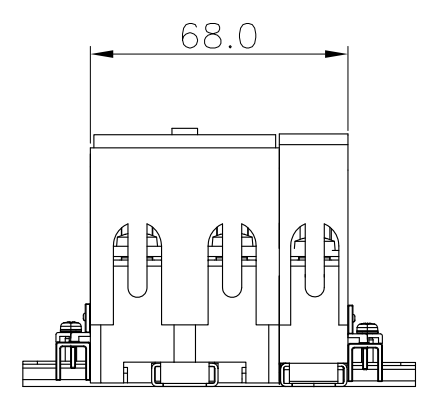
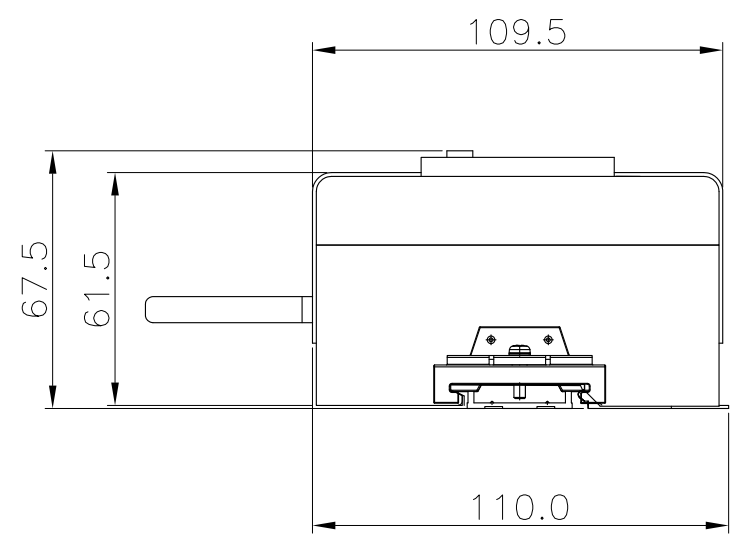
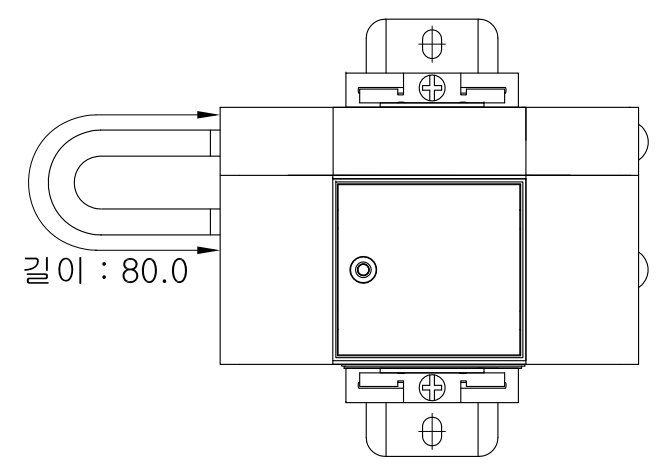


1 2 3 4 5 6 7 8
- 附5

수 정 내 용				
부호위치	내 용	수정자	승인자	년 월 일



- 주 기
1. 전원용 서지보호기
 2. 상세성능 및 사양은 전원용 서지보호기 규격서 (SJ-2201C1) 참조
 3. 취부방식 : 35mm 표준 Rail형
 4. 본 도면의 모든치수는 참고 치수임

대체가능재질	품번	품 명	수량	부 품 번 호	도 면 번 호
원도	-	공통공차	-	부 품 목 록	년월일 -
		소수 각도 분수	-		승인부서 부설연구소
		재질	-		검도 - 승인 -
		열처리	-		제도 - 검도
관 련 도 면	적 용 품 목	보호피막처리	-	작성부서 연구 1팀	도면크기 도면 -
부품번호	재고번호			척도 1:1 단위mm 중량 kg	A1 도번 -
					(주) 성진테크윈
					SJ-2201C1
					- 장중 - 번째