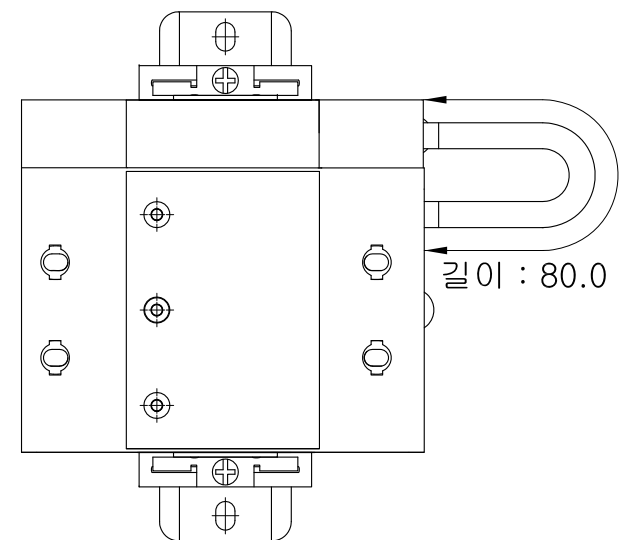
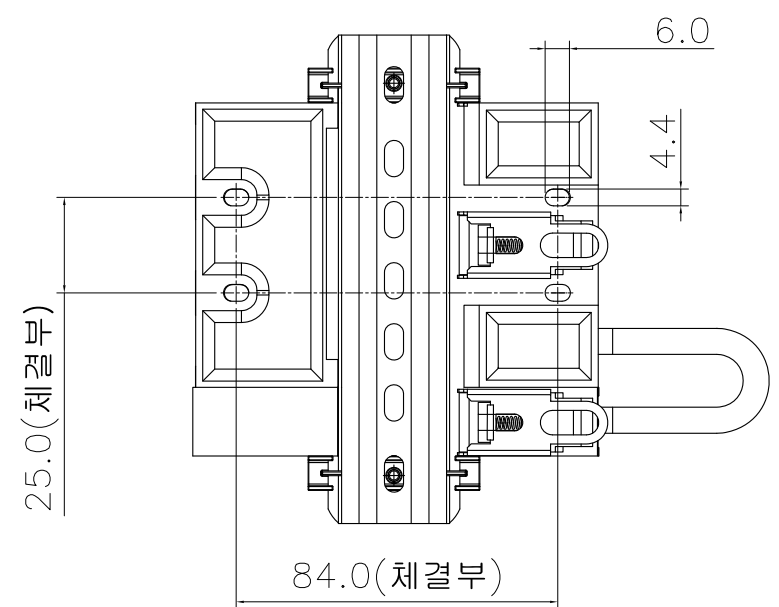
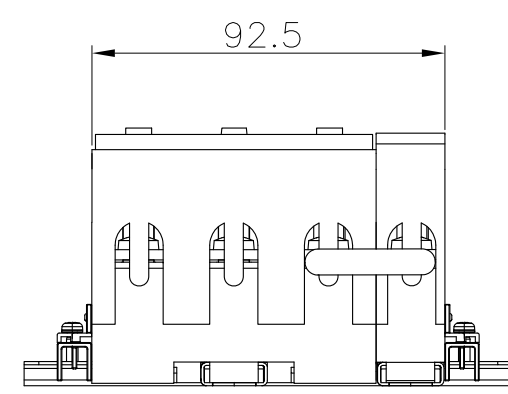
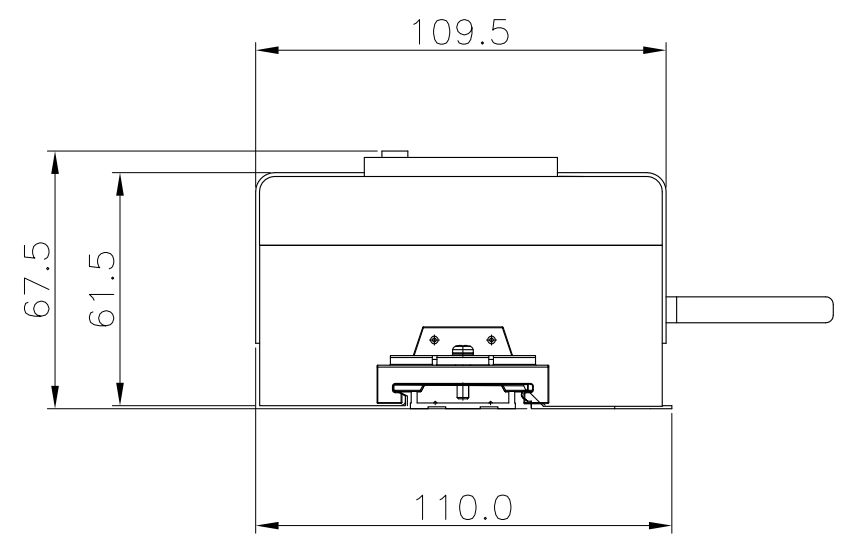


수 정 내 용					
부호위치	내 용	수정자	승인자	년	월 일



길이 : 80.0



- 주 기
1. 전원용 서지보호기
  2. 상세 성능 및 사양은 전원용 서지보호기 규격서 (SJ-3401C1) 참조
  3. 취부방식 : 35mm 표준 Rail형
  4. 본 도면의 모든치수는 참고 치수임

대체가능재질	품번	품 명	수량	부 품 번 호	도 면 번 호
원도	-	공통공차	-	년월일	-
		소수 각도 분수	-	승인부서	부설연구소
		재질	-	검도	-
		열처리	-	제도	-
관 련 도 면	적 용 품 목	보호피막처리	-	설계	-
부품번호	재고번호		-	작성부서	연구 1팀
			-	도면크기	도면
			-	척도 1:1	단위mm
			-	중량 kg	장중
			-	A1	번재

(주)성진테크윈  
SJ-3401C1