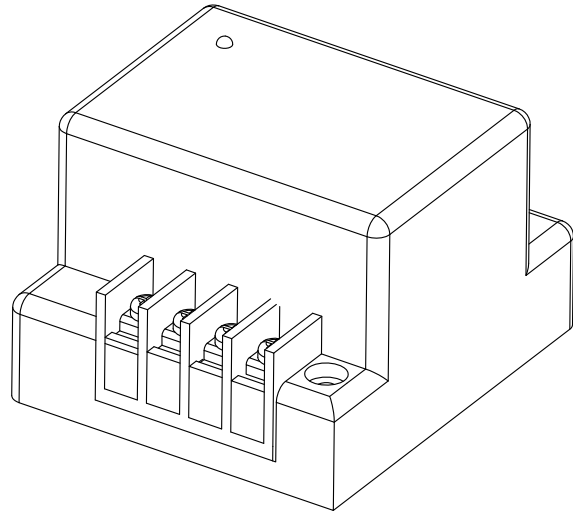
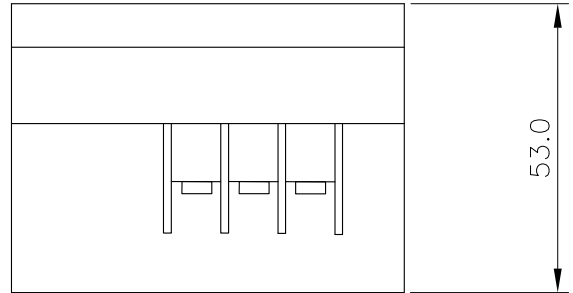
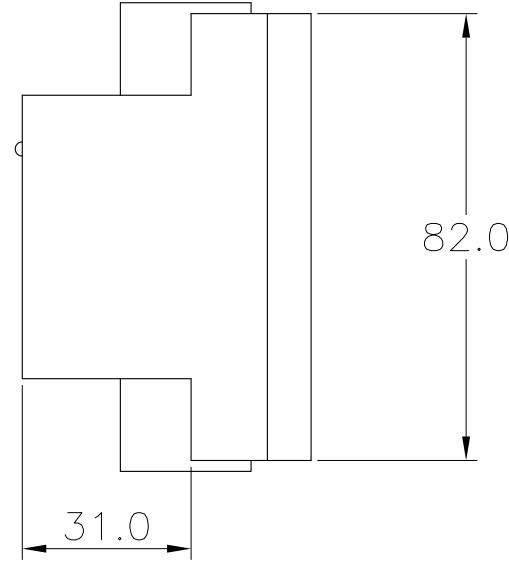
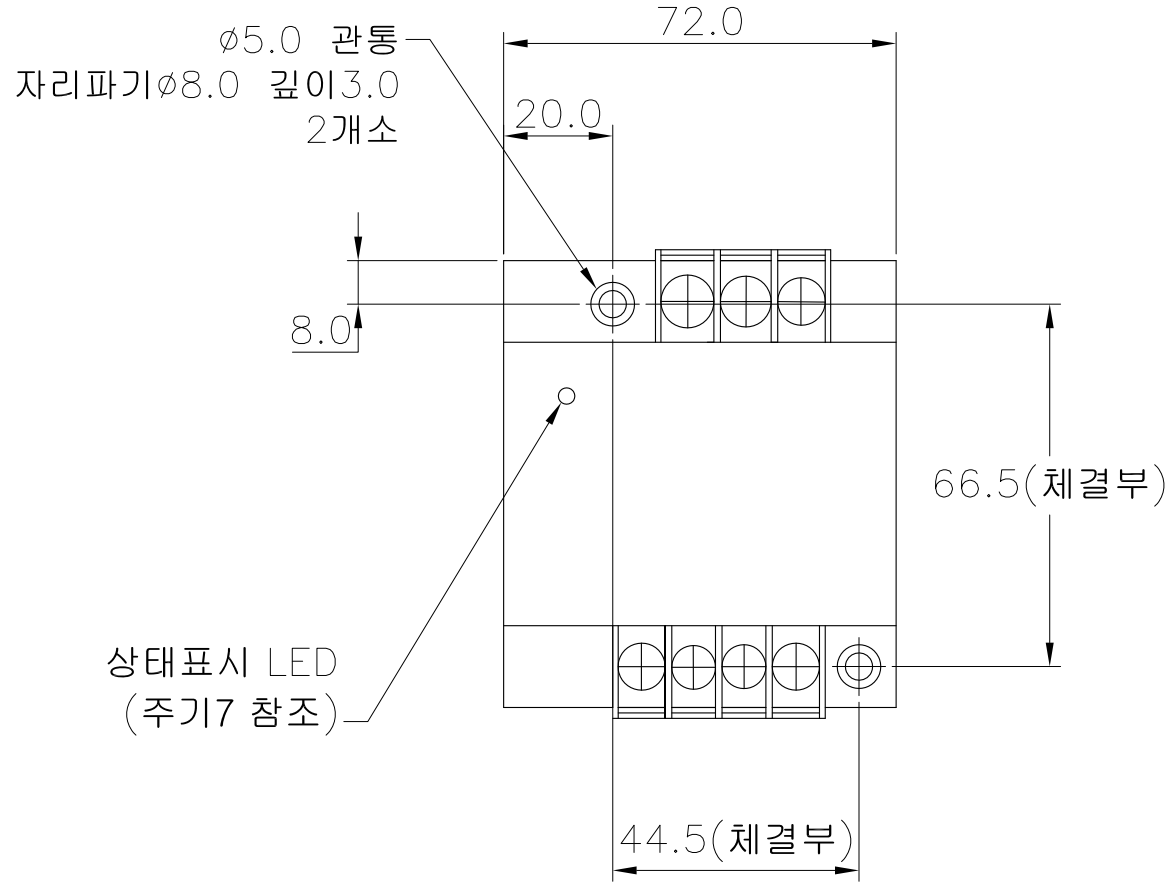


수정내용					
부호	위치	내용	수정자	승인자	년 월 일



ISOMETRIC VIEW

- 주 기
1. 전원용 서지보호기
  2. 상세 성능 및 사양은 전원용 서지보호기 규격서(SJ400-DX) 참조.
  3. 모든치수는 참고치임.



대체가능재질		품번	품명	수량	부품번호	도면번호
원도	-	공통공차	소수 각도 분수	-	-	-
		재질	-	-	-	-
		열처리	-	-	-	-
관련도면	적용품목	보호피막처리	-	-	-	-
부품번호	제고번호	도면크기	도면	도면	도면	도면
		척도 1:1	단위mm	중량 kg	A2	-
						장중 - 번째

(주)성진테크윈  
SJ400-DX