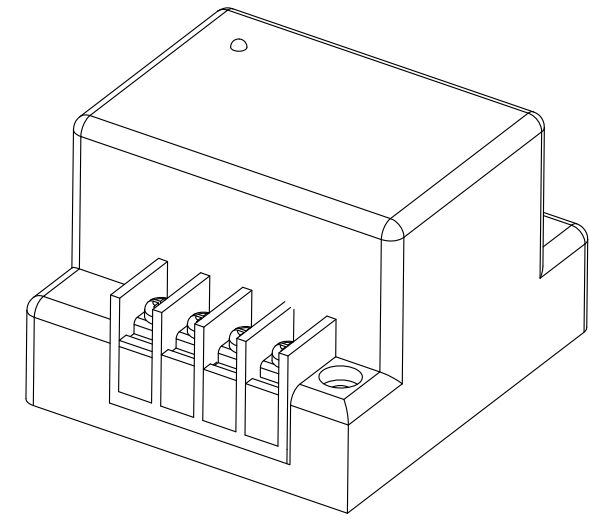
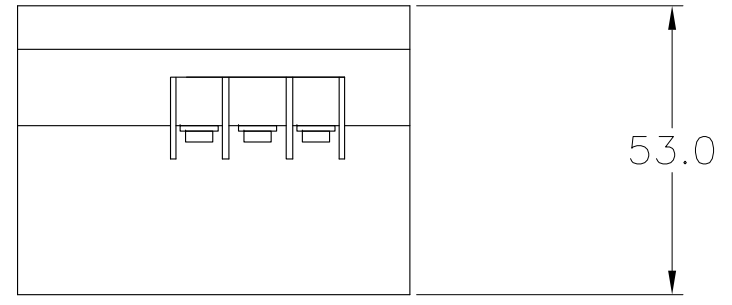


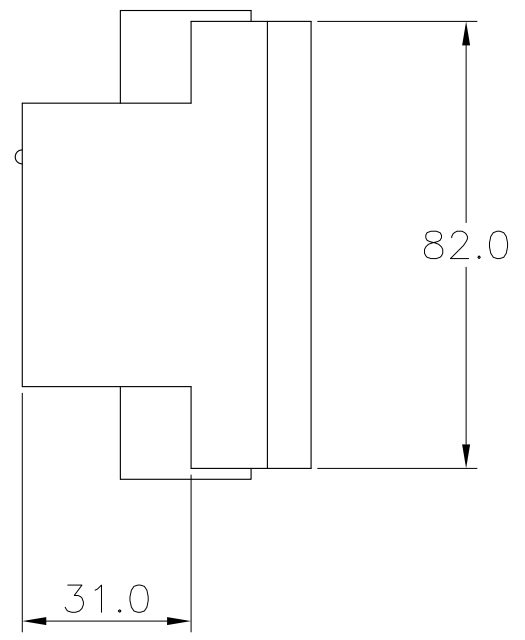
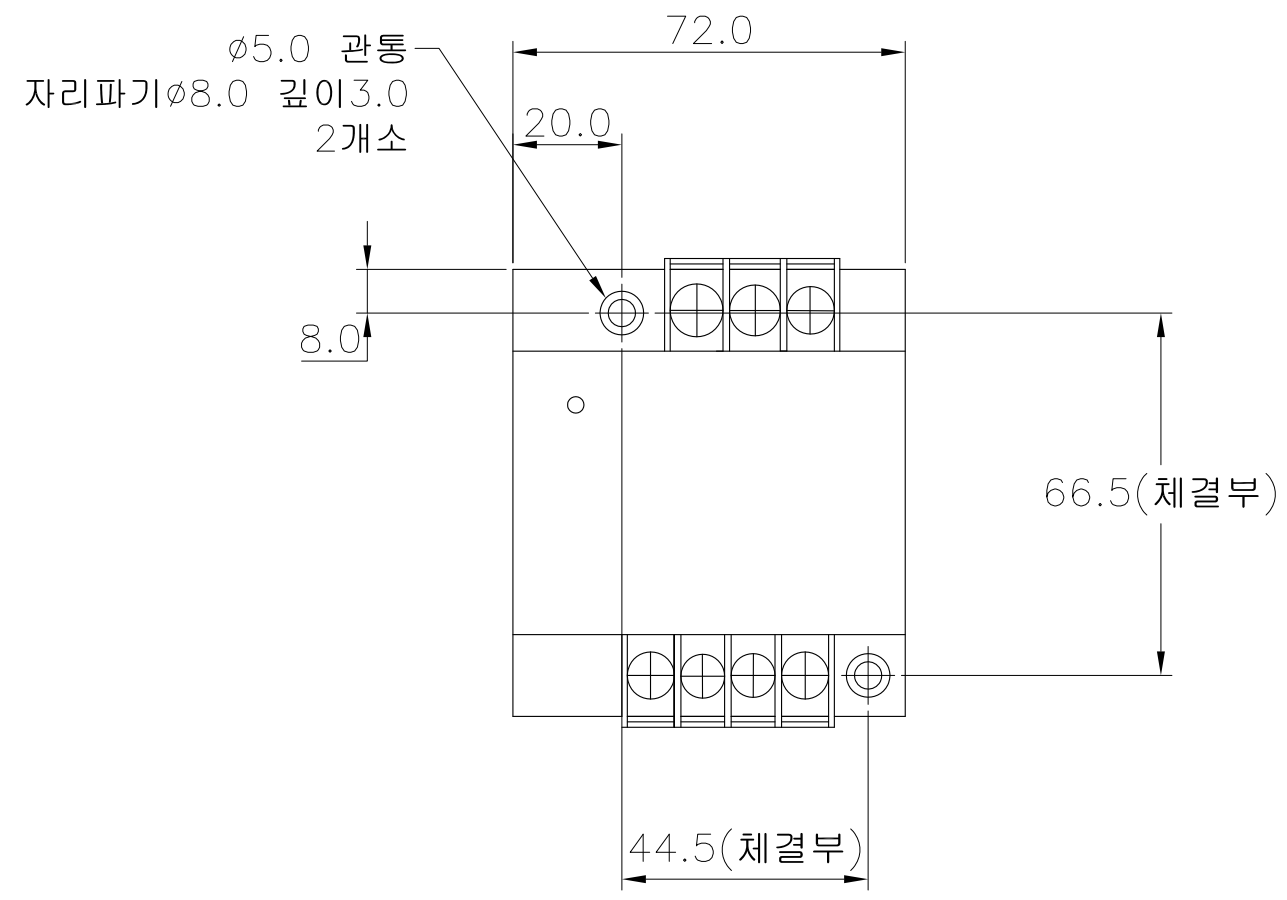
— 附五

수정내용					
부호	위치	내용	수정자	승인자	년 월 일



ISOMETRIC VIEW

- 주 기
1. 전원용 서지보호기
  2. 상세성능 및 사양은 전원용 서지보호기 규격서(SJ400-P2/P4) 참조
  3. 모든치수는 참고치임.



대체가능재질		품번	품명	수량	부품번호	도면번호	
원도	-	공통공차	소수 각도 분수	-	-	-	
		재질	-	-	-	-	
		열처리	-	-	-	-	
관련도면	적용품목	보호피막처리	-	-	-	-	
부품번호	제고번호						
		부품 목록					
		년월일	-				
		승인부서	부설연구소				
		검도	-	승인	-	도명	
		제도	-	검도	-	SJ400-P2/P4	
		설계	-	검도	-		
		작성부서	연구 1팀		도면크기	도번	
		척도 1:1	단위 mm	중량 kg	A2	-	
						장중	번째